

MÁQUINA DE HIELO ESCAMA



FICHA TÉCNICA

Producción diaria	300 KG	500 KG	1 Ton.	2 Ton.	3 Ton.
Condensador	Aire	Aire	Aire	Aire	Aire/ Agua
Potencia total	1.9 kw	2.7 kw	4.6 kw	8.49 kw	18.9 kw
Tamaño de la máquina L*W*H (mm)	1030*650*650	1170*650*700	1370*800*900	1530*1000*1050	1830*1200*1200
Tamaño de la torre de agua	/	/	/	/	Φ1165*1895mm
Peso de la máquina (KG)	170	190	330	480	600
Producción diaria	5 Ton	10 Ton	15 Ton.	20 Ton.	30 Ton.
Condensador	Aire/ Agua	Aire/ Agua	Aire/ Agua	Agua	Agua
Potencia total	21.6 kw	47.5 kw	55.90 kw	64.50 kw	10.4.4 kw
Tamaño de la máquina L*W*H (mm)	2000*1650*1470	2500*1900*1890	3370*2100*2000	3300*2100*2200	4100*2000*2620
Tamaño de la torre de agua	Φ1385*2450mm	Φ1880*2420mm	Φ2100*2810mm	Φ2900*2990mm	Φ2900*3175mm
Peso de la máquina (KG)	960	2250	3650	4410	5380

Tecnología para la conservación



MÁQUINA DE HIELO ESCAMA

ENFRIADA POR AIRE 2,000 KG

PARTES PRINCIPALES

No.	Nombre	Un.	Marca	Origen
1	Compresor	1 set	Bitzer	Alemania
2	Separador de aceite	1 set	Frascold	Italia
3	Condensador	1 set	EDEN	UK
4	Torre de refrigeración	1 pz	Lingken	Taiwan
5	Válvula de Bola	2 pz	DANFOSS	Dinamarca
6	Filtro secador	1 pz	DANFOSS	Dinamarca
7	Válvula Selenoide	1 pz	DANFOSS	Dinamarca
8	Válvula de expansión	2 pz	DANFOSS	Dinamarca
9	Controlador de presión H-L	1 par	DANFOSS	Dinamarca
10	Control de presión de aceite	1 pz	Bitzer	Alemania
11	Sistema de control PLC	1 set	Siemens	Alemania
12	Contactador de CA	3 pz	Siemens	Alemania
14	Gas líquido	1 pz	Frascold	Italia
15	Evaporador de hielo	1 set	Fastcold	México
16	Reductor	1 pz	GongJi	Taiwan
17	Interruptor de aire	4 pz	LS	Francia
18	Relé térmico	5 pz	Schneider	Francia
19	Protección de fase	1 set	Carlo gavazzi	Suiza
20	Bomba dosificadora	1 set	Weibo	Beijing

PARÁMETROS GENERALES DE RENDIMIENTO

No.	Nombre	Dato
1	PRODUCCIÓN DE HIELO (diariamente)	2000kg/24h
2	Capacidad frigorífica	10000kcal/h
3	Temperatura de evaporación	-20C
4	Temperatura de condensación	45C
5	Potencia total	6.7kW
6	Entrada del compresor	5.8kW
7	Entrada de reductor	0.25kW
8	Entrada de la bomba de agua	0.18kW
9	Potencia de la bomba dosificadora	0.018kW
10	Potencia del ventilador del condensador	0.4kW

MÁQUINA DE HIELO ESCAMA

ENFRIADA POR AIRE 2,000 KG

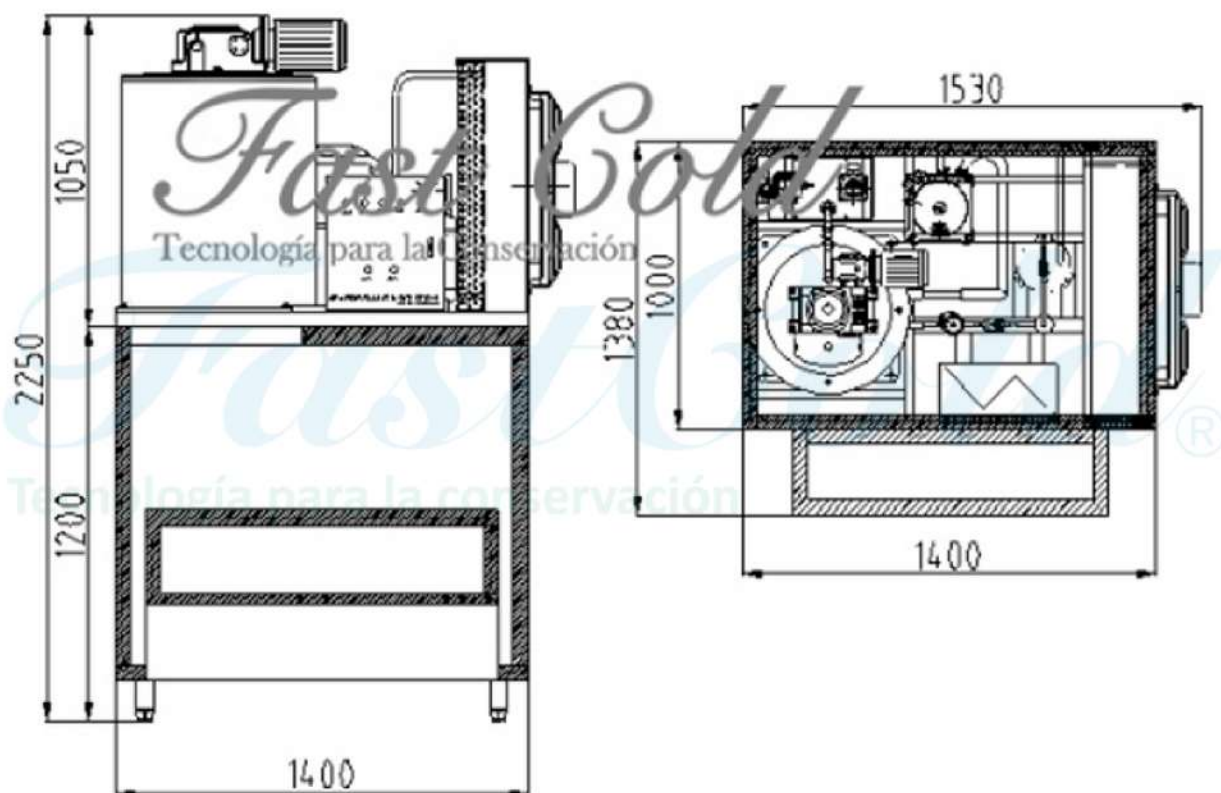
AMBIENTE DE TRABAJO

No.	Nombre	Datos
1	Tipo de máquina	Máquina de hielo en escamas de agua dulce
2	Salida (kg/24hrs)	2 ton/ 24 horas
3	Capacidad del contenedor (kgs)	800 kgs (opcional)
4	Voltaje (V/Hz)	220V60Hz3fase 440V60Hz3fase
5	Potencia (W)	8.49 KW
6	Tipo de condensación	Aire
7	Refrigeración	R404a
8	Peso neto (kg)	480 kgs
9	Dimensiones de la máquina	1530*1000*1050 mm
10	Dimensión con contenedor	1530*1380*2250 mm
11	Presión de agua requerida	0.1Mp-0.5Mp

Tecnología para la conservación

MÁQUINA DE HIELO ESCAMA

ENFRIADA POR AIRE 2,000 KG



EJEMPLO DE DIBUJO REPRESENTATIVO

MÁQUINA DE HIELO ESCAMA

ENFRIADA POR AIRE 2,000 KG

