

MÁQUINA DE HIELO ESCAMA



FICHA TÉCNICA

Producción diaria	300 KG	500 KG	1 Ton.	2 Ton.	3 Ton.
Condensador	Aire	Aire	Aire	Aire	Aire/ Agua
Potencia total	1.9 kw	2.7 kw	4.6 kw	8.49 kw	18.9 kw
Tamaño de la máquina L*W*H (mm)	1030*650*650	1170*650*700	1370*800*900	1530*1000*1050	1830*1200*1200
Tamaño de la torre de agua	/	/	/	/	Φ1165*1895mm
Peso de la máquina (KG)	170	190	330	480	600
Producción diaria	5 Ton	10 Ton	15 Ton.	20 Ton.	30 Ton.
Condensador	Aire/ Agua	Aire/ Agua	Aire/ Agua	Agua	Agua
Potencia total	21.6 kw	47.5 kw	55.90 kw	64.50 kw	10.4.4 kw
Tamaño de la máquina L*W*H (mm)	2000*1650*1470	2500*1900*1890	3370*2100*2000	3300*2100*2200	4100*2000*2620
Tamaño de la torre de agua	Φ1385*2450mm	Φ1880*2420mm	Φ2100*2810mm	Φ2900*2990mm	Φ2900*3175mm
Peso de la máquina (KG)	960	2250	3650	4410	5380

Tecnología para la conservación



MÁQUINA DE HIELO ESCAMA

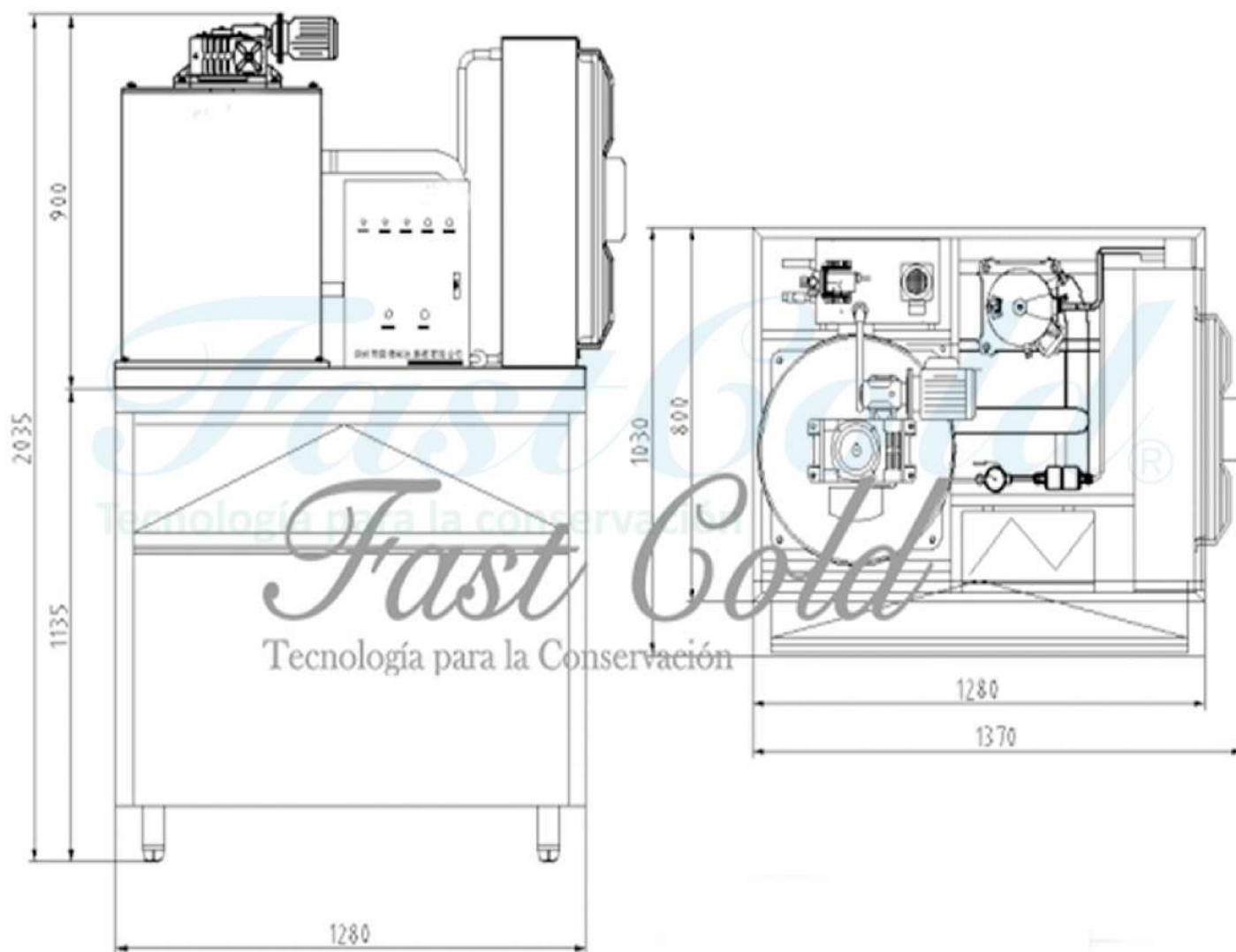
ENFRIADA POR AIRE 1,000 KG

PARTES PRINCIPALES				
No.	Nombre	Un.	Marca	Origen
1	Compresor	1 set	Bitzer	Alemania
2	Sistema de control PLC	1 set	Siemens	Alemania
3	Contactador de CA	1 set	LS	Corea del Sur
4	Relé térmico	1 set	LS	Corea del Sur
5	Evaporador	1 set	Fastcold	México
6	Condensador enfriado por Aire	1 set	LInken	China
7	Recibidor de Líquido	1 set	Frascold	Italia
8	Separador de Líquido y Gas	1 set	Frascold	Italia
9	Cambio de aire	1 set	LS	Francia
10	Válvula Selenoide	1 set	DANFOSS	Dinamarca
11	Filtro de secado	1 set	DANFOSS	Dinamarca
12	Válvula de Bola	1 set	DANFOSS	Dinamarca
13	Mirilla para aceite	1 set	DANFOSS	Dinamarca
14	Válvula de expansión	1 set	DANFOSS	Dinamarca
15	Separador de aceite	1 set	Frascold	Italia
16	Protección de fase	1 set	Carlos Gavazzi	Suiza

AMBIENTE DE TRABAJO		
No.	Nombre	Dato
1	Tipo de máquina	Máquina de hielo en escamas de agua dulce
2	Salida (kg/24hrs)	1 ton/ 24 horas
3	Capacidad del contenedor (kgs)	400 kgs (opcional)
4	Voltaje (V/Hz)	220V60Hz1fase 220V60Hz3fase 440V60Hz3fase
5	Potencia (W)	4.6 KW
6	Tipo de condensación	Aire
7	Refrigeración	R404a
8	Peso neto (kg)	330 kgs
9	Dimensiones de la máquina	1370*800*900 mm
10	Dimensión con contenedor	1370*1030*2035 mm
11	Presión de agua requerida	0.1Mp-0.5Mp
12	Tamaño del hielo en escamas	1.5-2.2mm

MÁQUINA DE HIELO ESCAMA

ENFRIADA POR AIRE 1,000 KG



EJEMPLO DE DIBUJO REPRESENTATIVO

MÁQUINA DE HIELO ESCAMA

ENFRIADA POR AIRE 1,000 KG



Tecnología para la conservación