

MÁQUINA DE HIELO ESCAMA



FICHA TÉCNICA

Producción diaria	300 KG	500 KG	1 Ton.	2 Ton.	3 Ton.
Condensador	Aire	Aire	Aire	Aire	Aire/ Agua
Potencia total	1.9 kw	2.7 kw	4.6 kw	8.49 kw	18.9 kw
Tamaño de la máquina L*W*H (mm)	1030*650*650	1170*650*700	1370*800*900	1530*1000*1050	1830*1200*1200
Tamaño de la torre de agua	/	/	/	/	Φ1165*1895mm
Peso de la máquina (KG)	170	190	330	480	600
Producción diaria	5 Ton	10 Ton	15 Ton.	20 Ton.	30 Ton.
Condensador	Aire/ Agua	Aire/ Agua	Aire/ Agua	Agua	Agua
Potencia total	21.6 kw	47.5 kw	55.90 kw	64.50 kw	10.4.4 kw
Tamaño de la máquina L*W*H (mm)	2000*1650*1470	2500*1900*1890	3370*2100*2000	3300*2100*2200	4100*2000*2620
Tamaño de la torre de agua	Φ1385*2450mm	Φ1880*2420mm	Φ2100*2810mm	Φ2900*2990mm	Φ2900*3175mm
Peso de la máquina (KG)	960	2250	3650	4410	5380

Tecnología para la conservación



MÁQUINA DE HIELO ESCAMA

ENFRIADA POR AGUA 30,000 KG

PRINCIPALES COMPONENTES

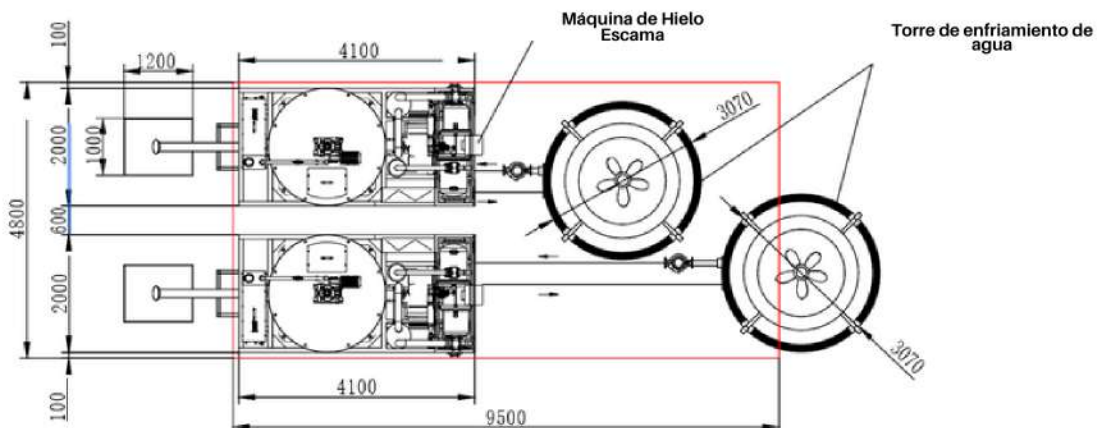
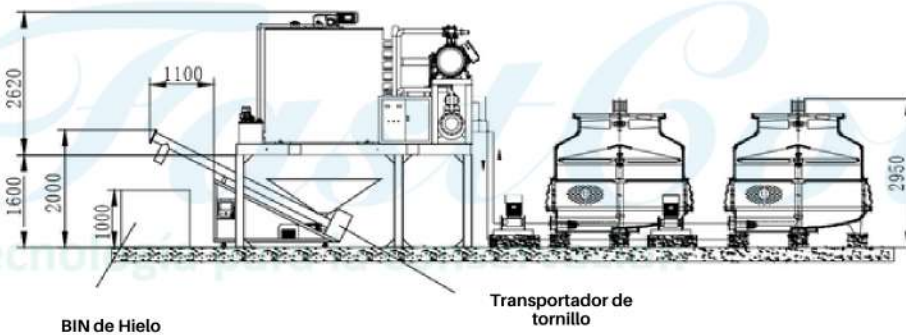
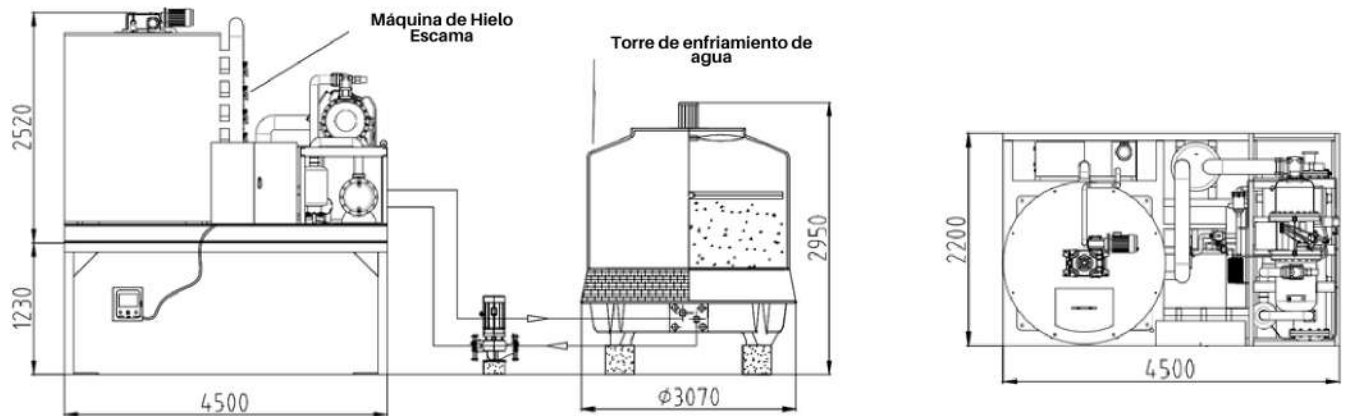
No.	Nombre	Marca	Origen
1	Compresor	Bitzer	Alemania
2	Evaporador	Fastcold	México
3	Condensador de refrigeración por aire	Lingtong	China
4	Separador de aceite	O&F	(Tianjin China)
5	Válvula de expansión	Danfoss	Dinamarca
6	Filtro seco	Danfoss	Dinamarca
7	Válvula Solenoide	Danfoss	Dinamarca
8	Separador gas-líquido	O&F	(Tianjin China)
9	Filtro de succión	O&F	(Tianjin China)
10	Bomba de agua	Hongjian	Guangzhou, China
11	Agua de refrigeración del condensador Bomba de circulación	Yuanli	Huizhou, China
12	Reductor de velocidad	Gongji	Zhejiang
13	Caja eléctrica	Schneider	Francia
14	Accesorios eléctricos	Schneider	Francia
15	PLC	Siemens	Alemania

PARÁMETROS PRINCIPALES

No.	Nombre	Parámetro
1	Temperatura ambiente estándar/Agua temperatura de suministro	25°C/16°C
2	Temperatura de evaporación/Temperatura de condensación	-28°C/40°C
3	Refrigerante	R404a
4	Fuente de alimentación	3 P/440 V/60 Hz
5	Capacidad frigorífica/Potencia total	183.3 KW/144kW
6	Espesor de Hielo	1.5~2.2 mm
7	Ruido (2m 内)	65 dBA
8	Tamaño de la máquina de hielo en escamas (L * W * H)	4200*2200*2590 mm
9	Tamaño de almacenamiento de hielo (L * W * H)	/
10	Peso completo de la máquina	5380 kg

MÁQUINA DE HIELO ESCAMA

ENFRIADA POR AGUA 30,000 KG



EJEMPLO DE DIBUJO REPRESENTATIVO

MÁQUINA DE HIELO

ESCAMA

ENFRIADA POR AGUA 30,000 KG

