

MÁQUINA DE HIELO TUBO

FICHA TÉCNICA



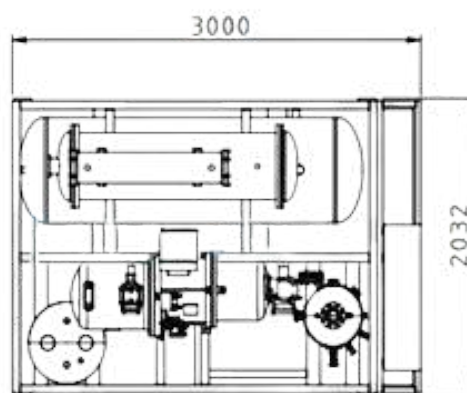
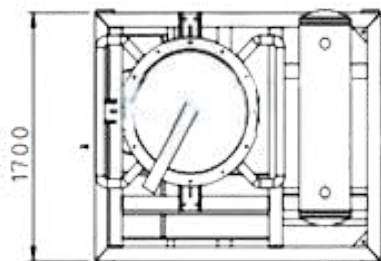
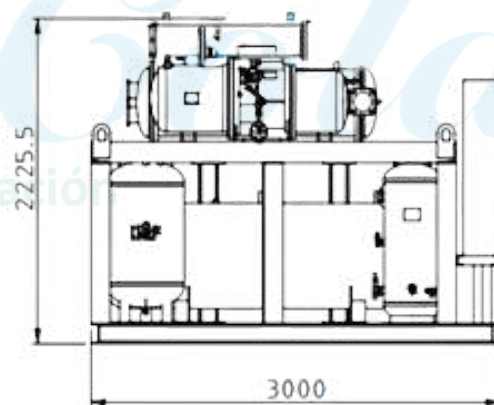
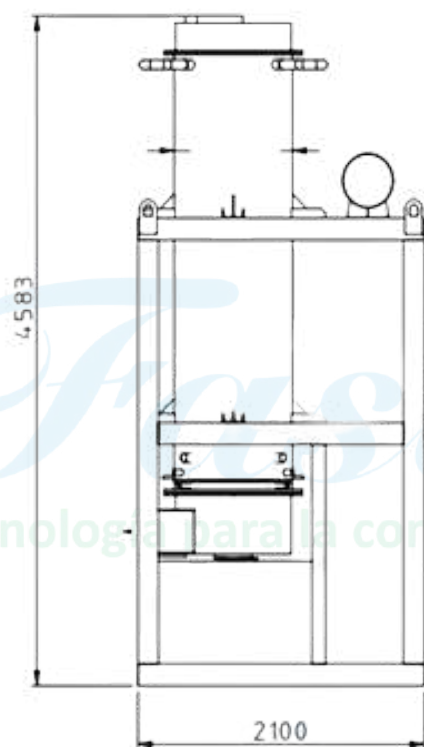
	1 Ton.	2 Ton.	3 Ton.	5 Ton.
Producción diaria	Aire	Agua	Agua	Agua
Condensador	5.34 kw	13.45 kw	19.31 kw	20.58kw
Potencia total	1400 * 1200*	1700*1400*	1450* 1400*	1730* 1720*
Tamaño de la máquina L*W*H (mm)	2060	2440	2390	2530
Tamaño de la Torre de agua	/	Φ920*1950mm	Φ1165* 1895mm	Φ1385*2450mm
Peso total Kg	762	1294	1500	1860
Diámetro del Hielo	22 mm	28 mm	28 mm	28 mm

	10 Ton.	15 Ton.	20Ton.	25 Ton.	30 Ton.
Producción diaria	Agua	Agua	Agua	Agua	Agua
Condensador	36.5kw	49.02kw	69.3kw	107.9kw	98.04kw
Potencia total	1400*1100*	1400*1100*	2100*1700*	1500* 1535*	2100*1700*
Tamaño de la máquina L*W*H (mm)	3015	3515	4050	3750	4583
Evaporador	2200*2100*	2200*2100*	3000*2000*	2400*2100*	3000*2032*
Condensador	2100	2100	2042	2300	2226
Tamaño de la Torre de agua	Φ1880*2420mm	Φ2100*2810mm	Φ2900*2990mm	Φ2900*3175mm	Φ2900*3175mm
Peso total Kg	3000	4200	5700	7000	8800
Diámetro del Hielo	28 mm	28 mm	28 mm	28 mm	28 mm



MÁQUINA DE HIELO TUBO

ENFRIADA POR AGUA 30,000 KG



First Cold
Tecnología para la conservación

®